

YUCON FASTDRAIN S.75 | INSPECTIELUIK STANDAARD (MODEL 1)



Het 'Inspectieluik standaard (Model 1)' bestaat uit een hoogwaardige samenstelling van drie zilver geanodiseerde aluminium componenten:

- een onderstuk (inclusief kanaalkoppelstukken)
- een buitenkader
- een binnenkuip

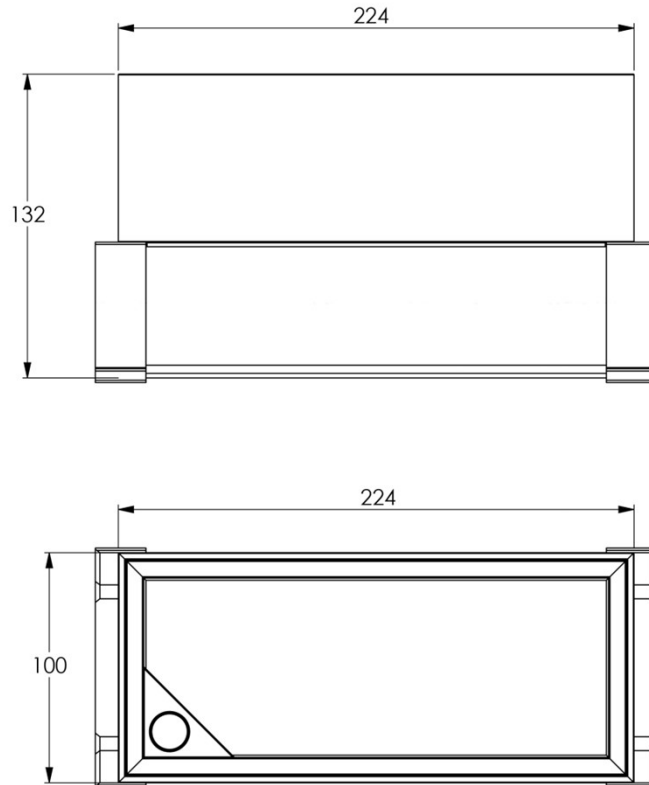
In de standaarduitvoering is het onderstuk niet voorzien van een afvoer. Wanneer een zijdelingse afvoer gewenst is, kan op het inspectiedeksel een eindstuk met afloop worden bevestigd (zie accessoires).

Met een totale hoogte van **132 mm** sluit deze samenstelling perfect aan op het **FastDrain-kanaal**. De uniforme hoogte garandeert een strakke integratie en een esthetisch consistent geheel.

Het deksel kan eenvoudig worden opgelicht met behulp van een **T-sleutel**. Deze wordt standaard meegeleverd in de verpakking, samen met een eindstuk voor het kanaalonderdeel, een **DCT-magneet** en een **DCT-dop**



YUCON FASTDRAIN S.75 | INSPECTIELUIK STANDAARD (MODEL 1)



DATA

Productcode:	20201200000011
Materiaal IL:	Aluminium 6063 Geanodiseerd >20µ
Kleur:	Zilvergrijs
Materiaal: DCT-dop:	RVS 1.4057
Materiaal koppeling:	Kunststof (REACH-conform)
Hoogte:	132 mm
Lengte:	224 mm
Breedte:	100 mm
Gewicht:	1480 g
Toepassing:	Terras en oprit

GARANTIEBEPALING

Als een onderdeel bij normaal gebruik, en binnen een periode van twee jaar na installatiedatum niet functioneert of defect raakt, wordt deze kosteloos hersteld of vervangen.

Uitgesloten van deze garantie bepaling zijn:

- Oneigenlijke toepassing
- Transportschade
- Ondeskundige montage
- Inbreuken op gebruiks- en/of onderhoudsvorschriften.