

## YUCON FASTDRAIN S.75 | INSPECTIELUIK HORIZONTAAL (MODEL 2)



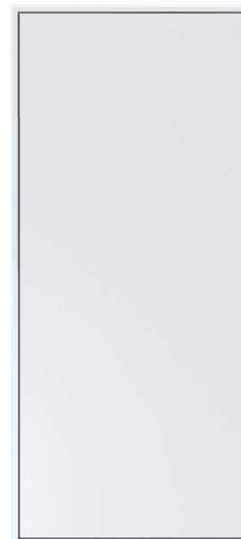
Het 'Inspectie­luik horizontaal (Model 2)' bestaat uit een hoogwaardige samenstelling van drie zilver geanodiseerde aluminium componenten:

- een onderstuk (inclusief kanaalkoppelstukken)
- een buitenkader
- een vol deksel

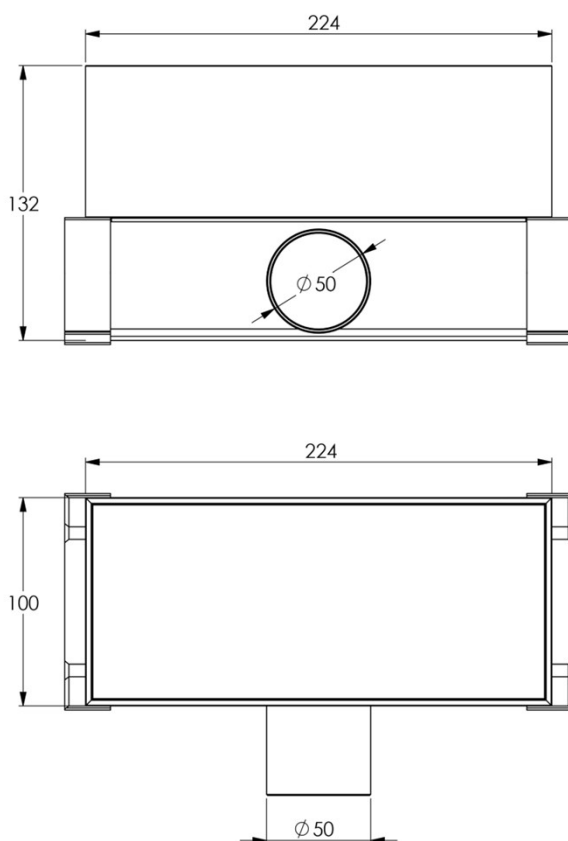
In deze uitvoering is het onderstuk **frontaal voorzien van een afvoer met diameter 50 mm.**

Met een totale hoogte van **132 mm** sluit deze samenstelling perfect aan op het **FastDrain-kanaal**. De uniforme hoogte garandeert een strakke integratie en een esthetisch consistent geheel.

Het deksel kan eenvoudig worden opgelicht met behulp van een **magneet**. Deze wordt standaard meegeleverd in de verpakking, samen met een **eindstuk voor het kanaalonderdeel**



## YUCON FASTDRAIN S.75 | INSPECTIELUIK HORIZONTALAAL (MODEL 2)



### DATA

Productcode:	<b>20201200000022</b>
Materiaal IL:	Aluminium 6063 Geanodiseerd >20μ
Kleur:	Zilvergrijs
Materiaal trekplaat:	RVS 1.4057
Materiaal koppeling:	Kunststof (REACH-conform)
Hoogte:	132 mm
Lengte:	224 mm
Breedte:	100 mm
Gewicht:	1.260 g
Toepassing:	Terras en oprit

### GARANTIEBEPALING

Als een onderdeel bij normaal gebruik, en binnen een periode van twee jaar na installatiedatum niet functioneert of defect raakt, wordt deze kosteloos hersteld of vervangen.

Uitgesloten van deze garantie bepaling zijn:

- Oneigenlijke toepassing
- Transportschade
- Ondeskundige montage
- Inbreuken op gebruiks- en/of onderhoudsvorschriften.