

YUCON FASTDRAIN S.75 | BINNENHOEK



Sommige **FastDrain S.75-configuraties** vereisen het gebruik van een hoeelement.

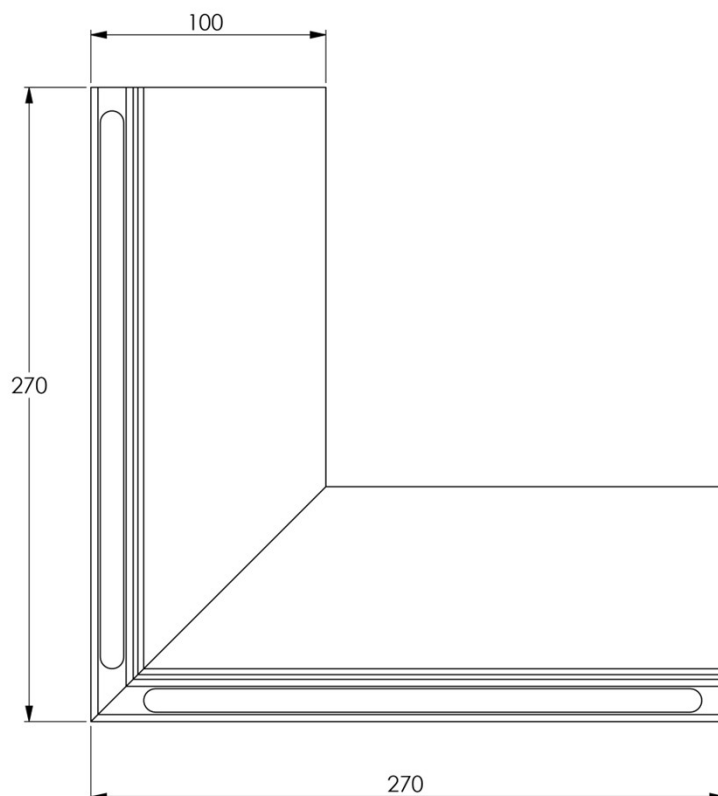
Als aanvulling op ons programma bieden wij **twee types hoeelementen** aan:

- een **binnenhoek**
- een **buitenhoek**

Bij de **zilver geanodiseerde binnenhoek** bevindt het kanaal zich aan de binnenzijde (cf. afbeelding) en bedragen de sleuflengtes telkens ongeveer **270 mm**.

Bij dit hoeelement wordt **standaard een kanaalkoppelstuk** meegeleverd. Net zoals bij de kanalen worden de sleuven, bij installatie en/of gebruik van agressieve additieven, beschermd door de meegeleverde **EPDM pH-dichtingen**

YUCON FASTDRAIN S.75 | BINNENHOEK



DATA

Productcode:	202012000000031
Materiaal IL:	Aluminium 6063 Geanodiseerd >20µ
Kleur:	Zilvergrijs
Materiaal koppeling:	Kunststof
pH-dichting:	EPDM
Hoogte:	132 mm
Lengte:	270 mm
Breedte:	100 mm
Gewicht:	1.660 g
Toepassing:	Terras en oprit

GARANTIEBEPALING

Als een onderdeel bij normaal gebruik, en binnen een periode van twee jaar na installatiedatum niet functioneert of defect raakt, wordt deze kosteloos hersteld of vervangen.

Uitgesloten van deze garantie bepaling zijn:

- Oneigenlijke toepassing
- Transportschade
- Ondeskundige montage
- Inbreuken op gebruiks- en/of onderhoudsvorschriften.