

YUCON FASTDRAIN S.75 | EINDSTUK LINKS



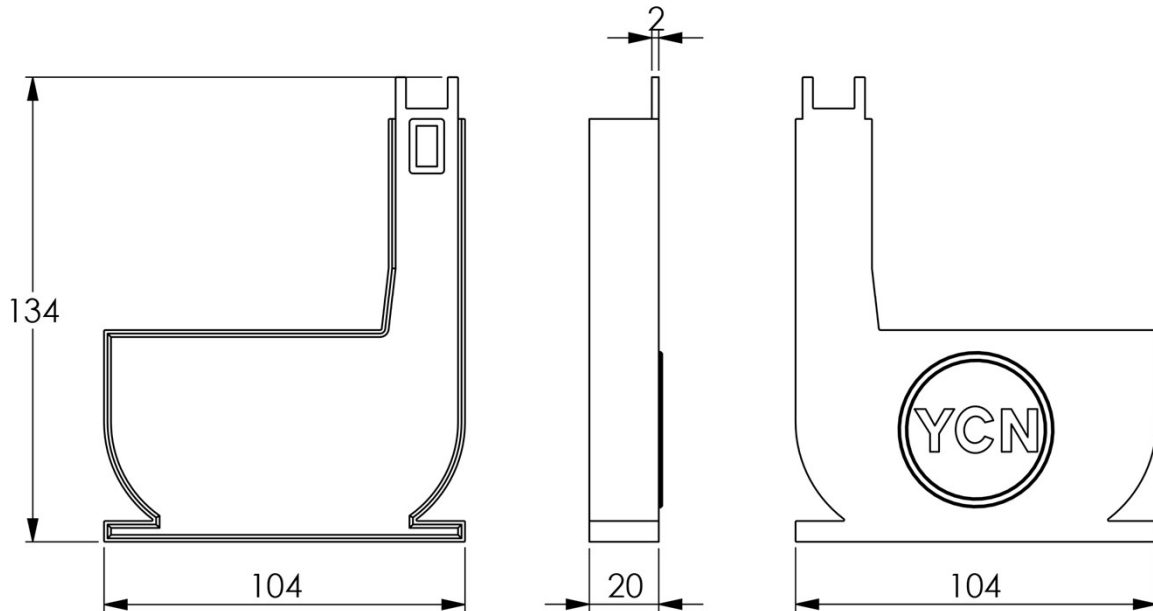
Voor een optimale toegankelijkheid bij onderhoud wordt doorgaans **aan beide uiteinden van het kanaal een inspectieluik voorzien**. Wanneer de situatie dit echter niet toelaat, biedt ons **speciaal ontworpen eindstuk** een esthetisch en technisch volwaardig alternatief om het kanaal netjes en betrouwbaar af te sluiten.

Op de afbeeldingen ziet u het '**Eindstuk links**'. Deze uitvoering wordt zo gedefinieerd dat, wanneer men de zijde met het logo naar zich toe richt, **de opstand zich aan de linkerzijde bevindt**.

Dankzij het doordachte ontwerp sluit het eindstuk **perfect aan op het kanaal**, met behoud van een strakke afwerking en een uniforme uitstraling. Zo combineert u **technische functionaliteit met een verzorgde, professionele look**



YUCON FASTDRAIN S.75 | EINDSTUK LINKS



DATA

Productcode:	2020130000002
Materiaal:	Kunststof (Reach-conform)
Kleur:	Grijs
Hoogte:	134 mm
Breedte:	104 mm

GARANTIEBEPALING

Als een onderdeel bij normaal gebruik, en binnen een periode van twee jaar na installatiedatum niet functioneert of defect raakt, wordt deze kosteloos hersteld of vervangen.

Uitgesloten van deze garantie bepaling zijn:

- Oneigenlijke toepassing
- Transportschade
- Ondeskundige montage
- Inbreuken op gebruiks- en/of onderhoudsvoorschriften.