

YUCON FASTDRAIN S.75 | EINDSTUK MET UITLOOP 50

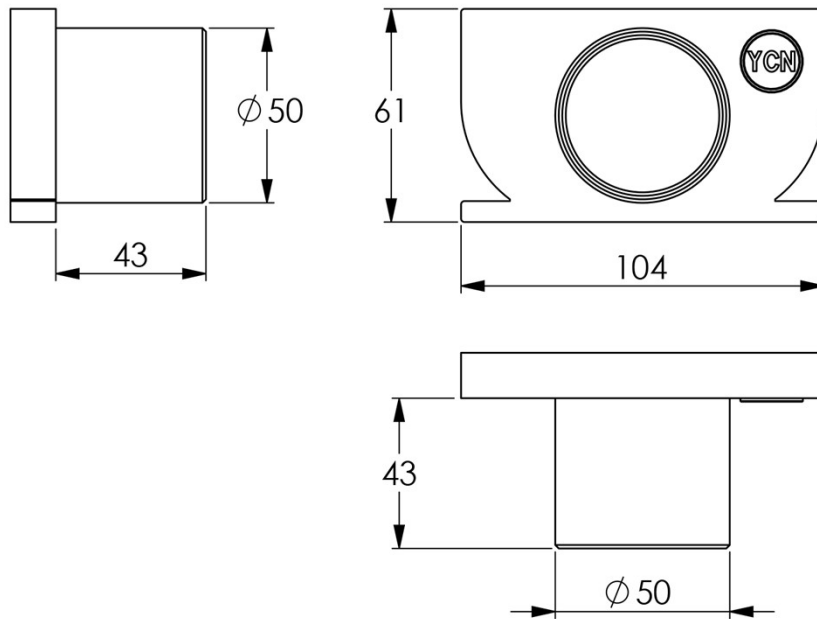


De combinatie van een **standaard inspectieluik** met een **eindstuk met uitloop** vormt een alternatief voor het **horizontale en/of verticale inspectieluik**.

Dit opzetstuk is **symmetrisch ontworpen** en kan daardoor eenvoudig **aan de linker- of rechterzijde van het inspectieluik** worden bevestigd.



YUCON FASTDRAIN S.75 | EINDSTUK MET UITLOOP 50



50

DATA

Productcode:	2020130000004
Materiaal:	Kunststof (Reach-conform)
Kleur:	Grijs
Hoogte:	61 mm
Breedte:	104 mm

GARANTIEBEPALING

Als een onderdeel bij normaal gebruik, en binnen een periode van twee jaar na installatiedatum niet functioneert of defect raakt, wordt deze kosteloos hersteld of vervangen.

Uitgesloten van deze garantie bepaling zijn:

- Oneigenlijke toepassing
- Transportschade
- Ondeskundige montage
- Inbreuken op gebruiks- en/of onderhoudsvorschriften.